

ELECTRO-TECHNIEK



R. S. STOKVIS EN ZONEN N.V.



PHILIPS NATRIUMLAMPEN EN TOEBEHOREN



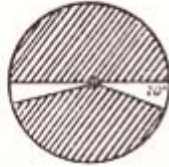
Natriumlamp

Lamp	Lengte in mm	Diam. in mm
SO 45 W.	245	50
SO 60 W.	300	50
SO 85 W.	420	50
SO 140 W.	520	65

Bestelnummer	Type	Lumen	Lampvoet
57002 B/00	SO 45 W.	2700	Swan
57004 B/00	SO 60 W.	4300	Swan
57006 B/00	SO 85 W.	7000	Swan
57007 B/00	SO 140 W.	11000	Swan



SO 45 W.
SO 60 W.



SO 85 W.
SO 140 W.

/////// = Niet toegestane brandstand

VACUUM GLAZEN

61025/00 voor lamp SO 45 W. 61027/00 voor lamp SO 85 W.
61026/00 voor lamp SO 60 W. 61028/00 voor lamp SO 140 W.

VOORSCHAKELAPPARATEN

Voorschakelapparaten voor 210—220—230 V., 50 Hz.

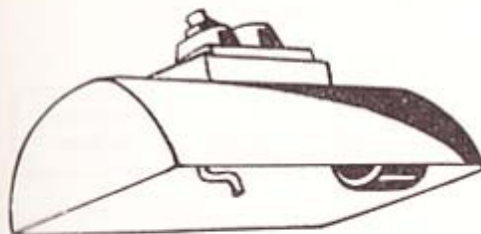
59002 AH/00 Spaarlektransformator voor SO 45 W., 60 W., 85 W.

59003 AH/00 Spaarlektransformator voor SO 140 W.

Voorschakelapparaten voor 110—120—130V., 50 Hz.

59002 BD/00 Spaarlektransformator voor SO 45 W., 60 W., 85 W.

59003 BD/00 Spaarlektransformator voor SO 140 W.



Sora-armatuur

LAMPHOUDERS

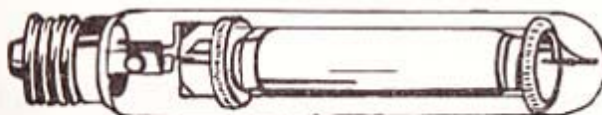
61080/10 voor SO 45 W., 60 W., 85 W.
61080/20 voor SO 140 W.

ARMATUREN VOOR NIET VERTICAAL BRANDENDE LAMPEN

61011/20 Sora voor SO 45 of 60 W.
61010/20 Sora voor SO 60 of 85 W.
61012/20 Sora voor SO 140 W.
61013/20 Sorat voor 2 x SO 140 W.
77900 ZZ/01 Sorat voor 1 „Linea“-lamp 500 W. en 1 HO 1000 W.

Bestelnummer	Lengte	Breedte	Hoogte
61011/20	375	220	165
61010/20	480	300	175
61012/20	600	400	200
61013/20	600	400	200
77900 ZZ/01	600	400	200

HOGEDRUK-KWIKLAMPEN



Hogedruk-kwiklamp

Lamp	Lengte	Diam.
HO 1000	250	46
HO 2000	310	50



HO 1000



HO 1000 L



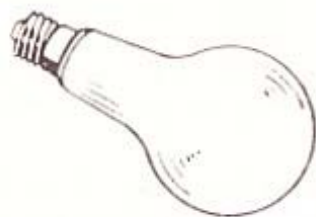
HO 2000

/////// = Niet toegestane brandstand

HO 1000 10000 Lumen 265 W. Goliath.
HO 1000L 8700 Lumen 252 W. Goliath.
HO 2000 20000 Lumen 450 W. Goliath.



HP 80 W. 3000 Lm. Ed. of Swan
HP 125 W. 5000 Lm. Ed. of Swan



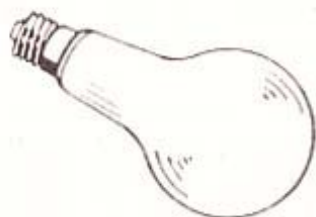
HPL 80 W. 3000 Lm. Ed. of Swan
HPL 125 W. 5000 Lm. Ed. of Gol.



HPW 125 W. Ed.



HPR 125 W. Ed.



ML 160 W. 3000 Lm. Ed. of Swan
ML 250 W. 5000 Lm. Ed. of Gol.

„PHILIPS” KWIKLAMPEN EN TOEBEHOREN

Lamp	Lengte Ed.	Lengte Sw.	Diameter ballon
HP 80 W.	155	150	80
HP 125 W.	172	167	90

Lamp	Lengte Ed.	Lengte		Diameter ballon
		Sw.	Gol.	
HPL 80 W.	153	148	—	80
HPL 125 W.	171	—	180,5	90

Lamp	Lengte Ed.	Diam. ballon
HPW 125 W.	176	91

Lamp	Lengte Ed.	Diam. ballon
HPR 125 W.	217	108

MENGLICHTLAMPEN

Lamp	Lengte Ed.	Lengte		Diameter ballon
		Sw.	Gol.	
ML 160 W.	178	90	—	90
ML 250 W.	241	—	233	101

VOORSCHAKELAPPARATEN**Voor hogedruk-kwiklampen voor 220—230 V., 50 Hz.**

58100 AH Smoorspoel voor HO 1000 (L).

58104 AH Smoorspoel voor HO 2000.

Voor hogedruk-kwiklampen 110—130 V., 50 Hz.

59100 BD voor HO 1000 (L).

59103 BD voor HO 2000.

Voor superhogedruk-kwiklampen 220—230 V., 50 Hz.

58204 CH/03 Smoorspoel voor HP en HPL 80 W.

58205 CH/03 Smoorspoel voor HP, HPL, HPW en HPR 125 W.

Voor superhogedruk-kwiklampen 120—130 V., 50 Hz.

59202 BD Spaarlektransformator voor HP en HPL 80 W.

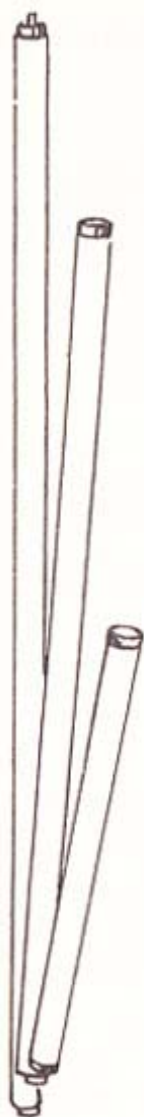
59203 BT Spaarlektransformator voor HP, HPL, HPW en HPR 125 W.



„PHILIPS” FLUORESCENTIE BUISLAMPEN EN TOEBEHOREN

BUISLAMPEN

Buislamp	Lengte in mm	Diam.	Kleur en lichtstroom			
			Warm-tint	Wit	Wit de lux	Dag-licht
„TL” 20 W.	590	38	29 950 Lm	33 850 Lm	34 750 Lm	55 750 Lm
„TL” 25 W.	970	38	29 1300 Lm	32 1200 Lm	34 1050 Lm	55 1200 Lm
„TL” 40 W.	1199,5	38	29 2300 Lm	33 2100 Lm	34 2000 Lm	55 1900 Lm
„TL” 65 W.	1500	38	29 3500 Lm	33 3200 Lm	34 2700 Lm	55 3200 Lm
„TL” D15 W.	437,5	25			34 500 Lm	
„TL” D30 W.	893,5	25			34 1300 Lm	



Buislampen

VOORSCHAKELAPPARATEN



Voor:	Netspanning	Bestelnummer	
„TL” D 15 W.	220/230 V.	58490 AH Ind.	
TUV 15 W.	125/130 V.	58490 BG Ind.	
„TL” 20 W.	220/230 V.	58432 CH Ind.	Duoschakeling
		58520 CH Cap.	
„TL” 20 W.	125/130 V.	58430 BG Ind.	Duoschakeling
		58520 BG Cap.	
„TL” 25 W.	220/230 V.	58410 CH Ind.	Duoschakeling
		58500 CH Cap.	
„TL” 25 W.	125/130 V.	59450 BG Ind.	Duoschakeling 125/130 V.
„TL” D 30 W.	220/230 V.	58500 CH Cap.	
„TL” D 30 W.	220/230 V.	58480 CH Ind.	Duoschakeling
TUV 30 W.		58580 CH Cap.	
„TL” 40 W.	220/230 V.	58420 CH Ind.	Duoschakeling
		58550 CH Cap.	
„TL” 40 W.	125/130 V.	59460 BG Ind.	Duoschakeling 125/130 V.
	220/230 V.	58550 CH Cap.	
„TL” 65 W.	220/230 V.	58460 CH Ind.	Duoschakeling
		58560 CH Cap.	

**„PHILIPS” FLUORESCENTIE BUISLAMPEN EN TOEBEHOREN (Vervolg)**

Afmetingen „TL” voorschakelapparaten met kap.

Type	Lengte in mm	Breedte in mm	Hoogte in mm
58490	195	68	62
58432			
58520 BG	295	68	62
58430			
58410	195	68	62
58500	345	68	62
58520 CH			

Type	Lengte in mm	Breedte in mm	Hoogte in mm
59450	395	68	62
58480	195	68	62
58580	395	68	62
58420	195	68	62
58550	395	68	62
59460			
58460 *			
58560 *			

*) Zonder kap.



61468/12 bovenstuk (wit „Philite”)

Hoogte	29 mm
Breedte	53 mm
Dikte	36 mm

61474/02 onderstuk laag (wit „Philite”)

LAMPHOUDERS

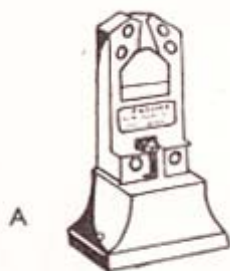
Hoogte	63 mm
Breedte	30 mm
Dikte	11,5 mm

Hoogte	59 mm
Breedte	55 mm
Dikte	32 mm

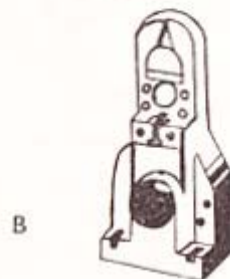
61483/02 onderstuk hoog met starterhouder (wit „Philite”)

Hoogte	59 mm
Breedte	55 mm
Dikte	32 mm

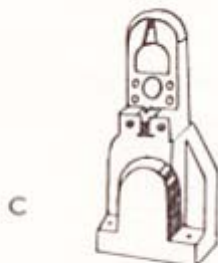
61484/02 onderstuk hoog zonder starterhouder (wit „Philite”).



Lamphouder compleet met laag onderstuk; hoogte totaal 87 mm



Lamphouder compleet met hoog onderstuk met starterhouder. Totale hoogte 118 mm



Lamphouder compleet met hoog onderstuk zonder starterhouder. Totale hoogte 118 mm

A

Bovenstuk	61468/12
Onderstuk	61474/02

B

Bovenstuk	61468/12
Onderstuk	61483/02

C

Bovenstuk	61468/12
Onderstuk	61484/02



„PHILIPS” FLUORESCENTIE BUISLAMPEN EN TOEBEHOREN (Vervolg)

RONDE LAMPHOUDERS



Ronde lamphouder

- 61455/00 Ronde lamph. rechts (zwart „Philite”).
 61456/00 Ronde lamph. links (zwart „Philite”).
 61455/02 Ronde lamph. rechts (wit „Philite”).
 61456/02 Ronde lamph. links (wit „Philite”).

RONDE LAMPHOUDERS



Starterhouder 61482/02

Lengte	49 mm
Breedte	28,5 mm
Hoogte	22 mm

STARTERS



Starters

- 61411/41 voor „TL” 20 W., „TL” D 15 W. en TUV 15 W.
 61411/32 voor „TL” 25 W., 40 W., „TL” D 30 W. en TUV 30 W.
 61411/80 voor „TL” 65 W.
 61411/11 voor „TL” 25 W. en „TL” 40 W. (uitsluitend voor remplace).
 61471/00 Veiligheidsstarter voor „TL” 40 W.

VERLOOPLAMPVOET „TL” 25 W.—„TL” 100

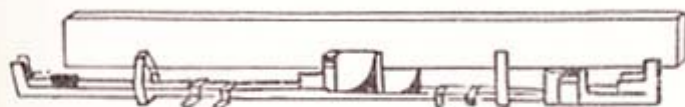
- 61462/00 voor aanpassing buislampen „TL” 25 W. aan lamphouders „TL” 100.



61462/00

EENLAMPSRAILS ER

Voor:	Netspanning	Bestelnummer	Voorschakelapp.	Schakeling
1 x „TL” 25 W.	220/230 Volt	62712 CH	58410 CH	Duoschakeling
1 x „TL” 25 W.		62714 CH	58500 CH	
1 x „TL” 40 W.	220/230 Volt	62722 CH	58420 CH	Duoschakeling
1 x „TL” 40 W.		62724 CH	58550 CH	
1 x „TL” 40 W.	125/130 Volt	62725 BG	59460 BG	Duoschakeling
1 x „TL” 40 W.		62724 CH	58550 CH	



Afmetingen

ER voor „TL” 25 W.	1004 mm
ER voor „TL” 40 W.	1233,5 mm

**„PHILIPS” FLUORESCENTIE BUISLAMPEN EN TOEBEHOREN (Vervolg)****Afmetingen van:**

NP voor „TL” 20 W. 620 mm
 NP voor „TL” 25 W. 1001 mm
 NP voor „TL” 40 W. 1231 mm
 NP voor „TL” 65 W. 1533 mm

Montagebalk NP

Overzicht montagebalken

Voor:	Netspanning	Bestelnummer	Voorschakelapp.	Schakeling
1 x „TL” 20 W. 1 x „TL” 20 W.	125/130 Volt	61910 BG	58430 BG Ind.	Duoschakeling
		61918 BG	58520 BG Cap.	
1 x „TL” 20 W. 1 x „TL” 20 W.	220/230 Volt	61917 CH	58432 CH Ind.	Duoschakeling
		61918 CH	58520 CH Cap.	
2 x „TL” 20 W.	125/130 Volt	61920 BG	2 x 58430 BG Ind.	
2 x „TL” 20 W.	125/130 Volt	61922 BG	58430 BG Ind.	Duoschakeling
			58520 BG Cap.	
2 x „TL” 20 W.	220/230 Volt	61923 CH	58432 CH Ind.	Duoschakeling
			58520 CH Cap.	
2 x „TL” 20 W. 2 x „TL” 20 W.	220/230 Volt	61924 CH	58420 CH Ind.	Duoschakeling
		61928 CH	58550 CH Cap.	
4 x „TL” 20 W.	220/230 Volt	61946 CH	58420 CH Ind.	Duoschakeling
			58550 CH Cap.	
1 x „TL” 25 W. 1 x „TL” 25 W.	220/230 Volt	62110 CH	58410 CH Ind.	Duoschakeling
		62118 CH	58500 CH Cap.	
2 x „TL” 25 W.	220/230 Volt	62122 CH	58410 CH Ind.	Duoschakeling
			58500 CH Cap.	
2 x „TL” 25 W.	125/130 Volt	62122 BG	59450 BG Ind.	Duoschakeling
			58500 CH Cap.	
1 x „TL” 40 W. 1 x „TL” 40 W.	220/230 Volt	62310 CH	58420 CH Ind.	Duoschakeling
		62318 CH	58550 CH Cap.	
2 x „TL” 40 W.	220/230 Volt	62322 CH	58420 CH Ind.	Duoschakeling
			58550 CH Cap.	
2 x „TL” 40 W.	125/130 Volt	62322 BG	59460 BG Ind.	Duoschakeling
			58550 CH Cap.	
3 x „TL” 40 W.	220/230 Volt	62334 AH		Duoschakeling
4 x „TL” 40 W.	220/230 Volt	62342 CH	2 x 58420 CH Ind.	Duoschakeling
			2 x 58550 CH Cap.	
1 x „TL” 65 W. 1 x „TL” 65 W.	220/230 Volt	62510 CH	58460 CH Ind.	Duoschakeling
		62518 CH	58560 CH Cap.	
2 x „TL” 65 W.	220/230 Volt	62522 CH	58460 CH Ind.	Duoschakeling
			58560 CH Cap.	

Bij toepassing van de 3- en 4-lamps balk NP kunnen 3- resp. 4-lamps adaptors worden bijbesteld. Type-nrs. 66250 AA/01 en 66251 AA/01.



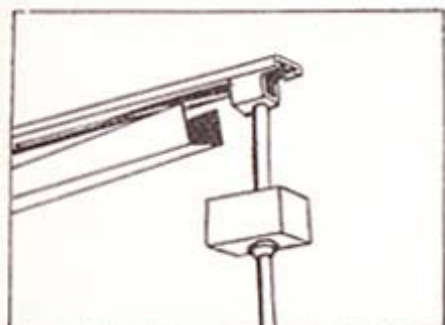
„PHILIPS” FLUORESCENTIE BUISLAMPEN EN TOEBEHOREN (Vervolg)



Rail met reflector voor „TL” D 15 en 30 W.

De reflector is los leverbaar in een lengte van 2 m (bestelnr. 77300 ZR/02), zodat naar verkiezing 3 rails voor „TL” D 15 W. of 2 rails voor „TL” D 30 W. kunnen worden aangebracht. De benodigde beugels zijn los leverbaar. Bestelnummer 77300 ZB/00.

Voor	Bestelnummer		Netspanning Voorschakelapparaat	Schakeling	Totale lengte rail
	Rail	Reflector			
1x TL D 15W.	77300 ZA/00	77300 ZR/00	220/230 V. 58490 AH Ind.		500 mm
			125/130 V. 58490 BG Ind.		
1x TL D 30W.	77300 ZA/01	77300 ZR/01	220/230 V. 58480 CH Ind.	Duo	960 mm
			125/130 V. 58580 CH Cap.		
			125/130 V. 59450 BG Ind.	Duo	
			220/230 V. 58500 CH Cap.		



Ophanginrichting PMR

OPHANGINRICHTING PMR VOOR „TL” PRIMATUREN

Individuele montage

voor armaturen „TL” 20 W.
met pendel 53 cm 66041 ZZ/01
met pendel 26 cm 66041 ZZ/02
zonder pendel 66041 ZB/01

Voor armaturen „TL” 25 W.
„TL” 40 W. en „TL” 65 W.

met pendel 53 cm 66040 ZZ/01
met pendel 26 cm 66040 ZZ/02
zonder pendel 66040 ZB/01

Pendels voor PMR

lengte 26 cm 66000 DZ/98
lengte 53 cm 66000 DZ/02
lengte 75 cm 66000 DZ/35
lengte 100 cm 66000 DZ/10
lengte 125 cm 66000 DZ/13
lengte 150 cm 66000 DZ/11
lengte 175 cm 66000 DZ/36
lengte 190 cm 66000 DZ/12

Verbindings sok voor pendels:
65600AZ/32.

MONTAGEBALKEN NP VOOR AANSLUITING BUISLAMPEN „TL” 40 W OP 220 VOLT GELIJKSTROOM

Montagebalk NP	
Voor	Bestelnummers
1 x „TL” 40 W.	62315 AH/00
2 x „TL” 40 W.	62325 AH/00

Gelijkstroomstarter, bestelnummer 93196.

„STABILUX” LAMPEN

800 Lumen—68 Watt — Bestelnummer 6552.

„TL” S-BUISLAMPEN

„TL” S40W/29	Warmtint	2000 Lm
„TL” S40W/33	Wit	2000 Lm



„Stabilux”-lamp



„TL” S Buislamp 40 Watt



„PHILIPS” FLUORESCENTIE BUISLAMPEN EN TOEBEHOREN (Vervolg)
„TL” S RAILS VOOR BUISLAMPEN „TL” S EN „STABILUX” LAMPEN



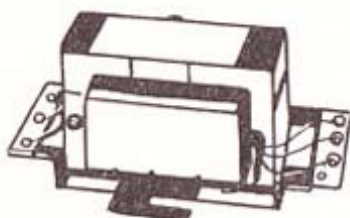
Rail XZ 11 (2 × „TL” S 40 W.)
 Bestelnr.: 77114 AC/01



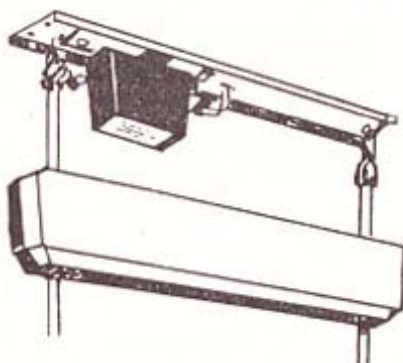
Rail XZ 10 (1 × „TL” S 40 W.)
 Bestelnr.: 77113 AC/01

Type	Voor	Bestelnummer	Gewicht in gr	Lengte incl. reflector in mm	Hoogte incl. reflector in mm
XZ 10	1 × „TL” S 40 W. 1 „Stabilux” lamp	77113 AC/01	1530	1390	110
XZ 11	2 × „TL” S 40 W. 2 „Stabilux” lampen	77114 AC/01	1960	1508	110

Bij toepassing voor 125/130V. moet opjaagtransformator 59490 BT afzonderlijk worden besteld.



Opjaagtransformator 125/130 V.



Ophanginrichting PMX

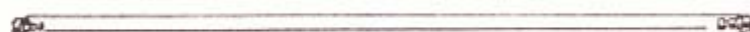
OPJAAGTRANSFORMATOR

Voor 125/130 V. — Bestelnummer 59490 BT.

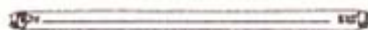
OPHANGINRICHTING VOOR „TL” S ARMATUREN

Ophanginrichting PMR met ohangpendels
 53 cm 66040 ZZ/01
 Idem met ohangpendels 26 cm 66040 ZZ/02
 Ophanginrichting PMX met plafondkap van „Philite” en ohangpendels 53 cm 66043 ZZ/01
 Idem met ohangpendels 26 cm 66043 ZZ/02
 Idem zonder pendel 66043 ZB/01

BACTERIEDODENDE LAMPEN



TUV 30 W.

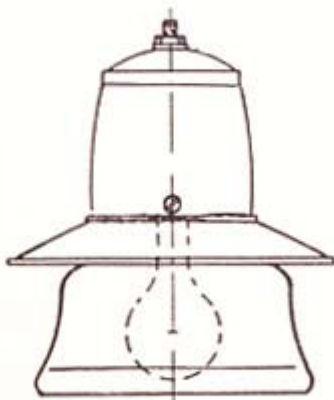
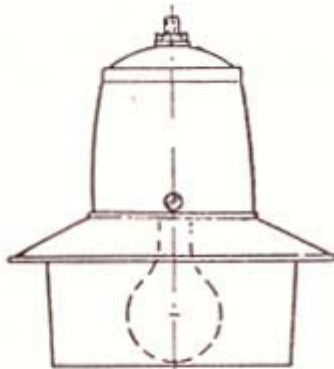
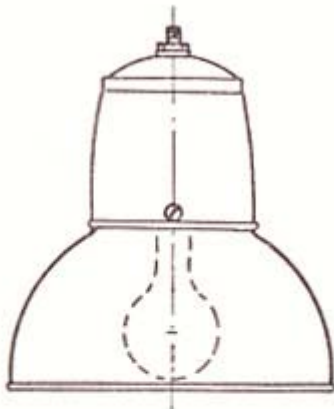
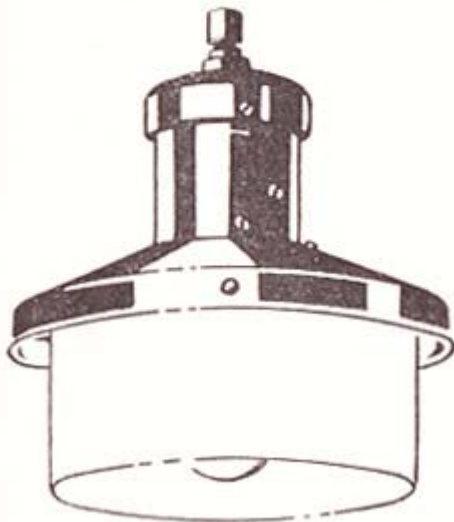


TUV 15 W.

Buislamp	Bestelnummer	Lengte in mm	Diam. in mm
TUV 15 W.	57415 P/30	437,4	26
TUV 30 W.	57413 P/30	894,6	26

VOORSCHAKELAPPARATEN

Voor	Netspanning	Bestelnummer	Schakeling
TUV 15 W.	220/230 V.	58490 AH Ind.	} Duo 220/230 V.
	125/130 V.	58490 BG Ind.	
TUV 30 W.	220/230 V.	58480 CH Ind.	
		58580 CH Cap.	
TUV 30 W.	125/130 V.	59450 BG Ind.	} Duo 125/130 V.
		58500 CH Cap.	



GLOEILAMPARMATUREN

Rok-, diepstraal-, breedstraal- en flood-light armaturen worden in uiteenlopende modellen geleverd.

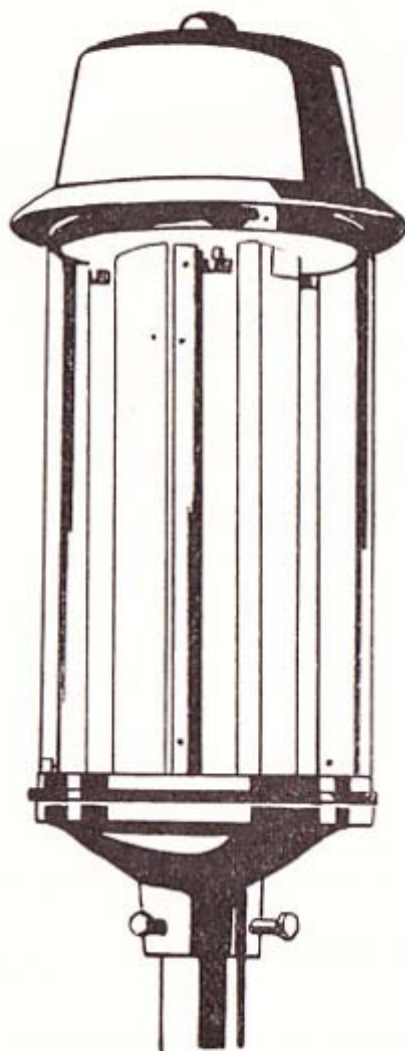
Veel van deze armaturen kunnen worden geleverd in de navolgende uitvoeringen:

- a. Geheel uit plaatijzer geforceerd.
- b. Geheel uit roodkoper geforceerd.
- c. met gietijzeren kop en plaatijzeren reflector.
- d. met gietijzeren kop en roodkoperen reflector.
- e. met roodkoperen kop en plaatijzeren reflector.

Het plaatijzer materiaal wordt deugdelijk geëmailleerd; de andere metaaldelen worden na intensieve vóorbewerking weerbestendig gemoffeld.

Aan de uitvoering van lamphouders en de mogelijkheid van het aanbrengen der armaturen is speciale aandacht besteed. Vele typen zijn leverbaar in diverse maten en voor verschillende lampvermogens.

Speciale brochures van straat- en terreinverlichting o.a. voor natriumverlichting zenden wij U gaarne op aanvraag.



No. 5503/215

No. 5503/315

No. 5503/220

No. 5503/320

Afmetingen:

Hoogte	15 Watt	700 mm
	20 Watt	850 mm
Diameter	Cyl.	280 mm
	Kap.	335 mm

FLUORESCENTIE VERTICALE ARMATUREN

Van de uitwendige METAALDELEN bestaat de bovenkap uit roodkoper en het onderstuk uit gegoten aluminium, terwijl de inwendige reflector wordt vervaardigd van plaat-aluminium.

Teneinde elk lichtverlies te voorkomen en het geheel aesthetisch verantwoord te doen zijn, wordt de PERSPEX CYLINDER zonder storende metaaldelen uitgevoerd. Met behulp van stevige stelschroeven kan bevestiging op elke bestaande PAAL plaatsvinden.

Na ontgrendeling kan het perspex paneel met kop naar boven geschoven worden en blijft door een bajonetsluiting in de bovenste stand rusten, waardoor buizen en starters uitgewisseld kunnen worden.

De voorschakelapparatuur wordt gemonteerd achter de inwendige losneembare reflector, terwijl onder de bovenkap ruimte aanwezig is om eventueel een relais en patroonhouders onder te brengen.

**Armat. voor:**

3 buislampen 20 Watt No. 5504/320

2 buislampen 20 Watt No. 5504/220

Afmetingen: totale lengte 755 mm
 totale breedte 315 mm
 totale hoogte 360 mm

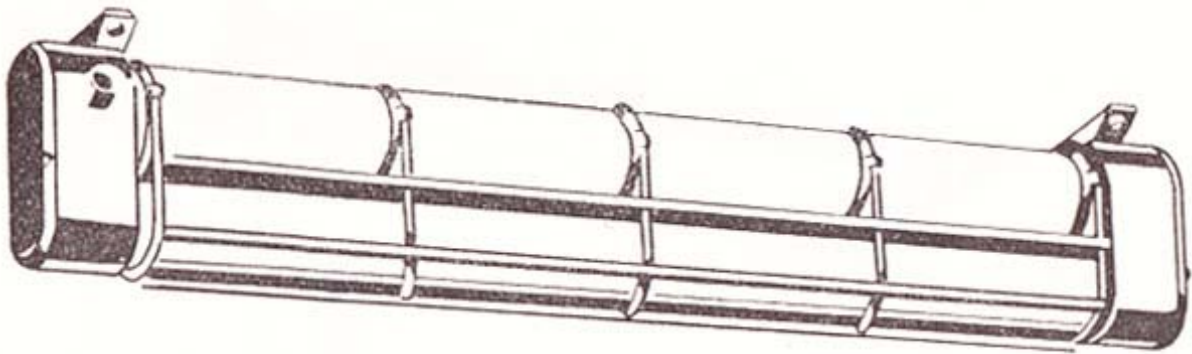
FLUORESCENTIE HORIZONTALE PAALARMATUREN

Dit ornament is speciaal ontwikkeld voor toepassing op bestaande LANTAARN-PALEN waarbij de VERLICHTING van het WEGDEK primair is.

De PERSPEX kap is na ontgrendeling eenvoudig langs de armbeugels naar beneden te schuiven, waardoor buislampen en starters vervangen kunnen worden.

De REFLECTOR waarop de voorschakelapparatuur wordt aangebracht kan volgens een speciaal systeem waarvoor OCTROOI aangevraagd is verwijderd worden, teneinde contrôle en reparatie mogelijk te maken.

Met behulp van stevige stelschroeven kan bevestiging op elke bestaande paal plaats vinden.

**Armat. voor:**

1 buislamp 15 Watt No. 5351/115

1 buislamp 20 Watt No. 5351/120

1 buislamp 40 Watt No. 5351/140

Afmetingen:

totale lengte 15 Watt 510 mm

totale lengte 20 Watt 660 mm

totale lengte 40 Watt 1260 mm

totale breedte 75 mm

totale hoogte 125 mm

FLUORESCENTIE ARMATUREN, WATER- EN GASDICHT

Alle METAALDELEN zijn uitgevoerd in aluminium. In de aluminium buis is de voor-
schakel apparatuur ondergebracht. De gegoten kopstukken worden afgesloten met
deksel voorzien van een PASVLAK en AFGEDICHT door middel van GUMMI PAKKING.
In de kopstukken bevinden zich de lamphouders en starterhouder en aan weerszijden
een aansluitplaat voor 125—220 V.

De BESCHERMBUIS van de fluorescentie lamp is te leveren in GLAS of PERSPEX.

Bevestiging

- a. 2 voetjes voor wand of plafondmontage,
- b. 2 ogen voor ketting of buisframe ophanging,
- c. 2 pendels.

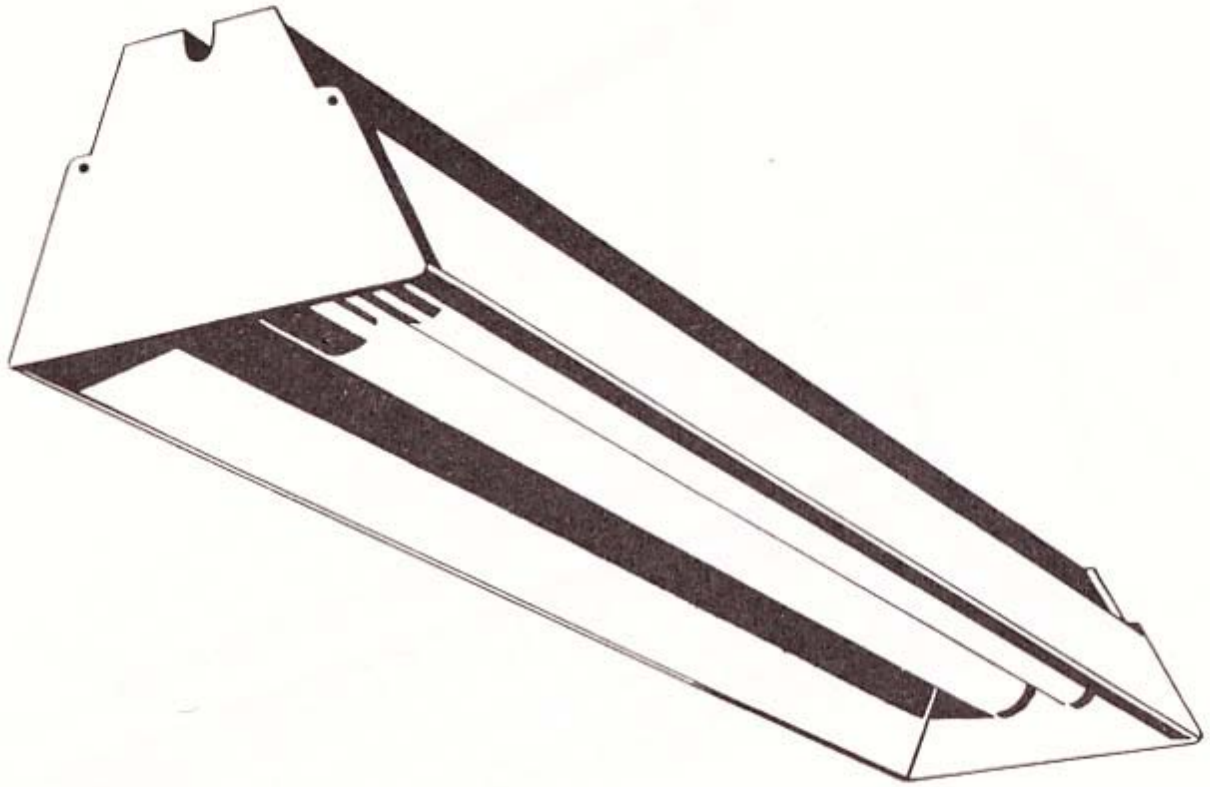
Eventueel toebehoren

Metalen beschermkorf.

Hoogglanzende geanodiseerde aluminium reflector.

Toepassingen:

Tunnels, overkappingen, benzinstations, koelhuizen, chemische fabrieken.



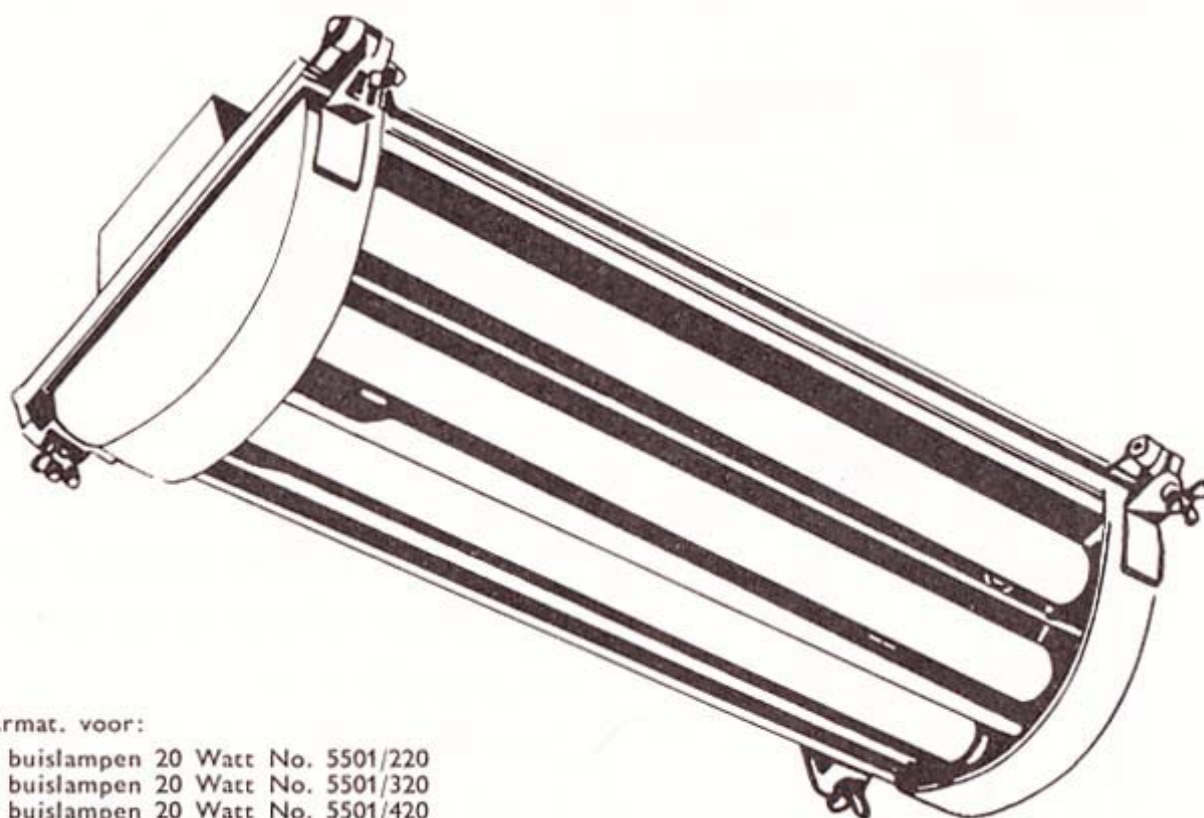
No. 55012

Afmeting: 125 x 24 cm. 40 Watt buislampen
154 x 24 cm. 65 Watt buislampen

Dit trogmatuur vindt de meeste toepassing in bedrijfsruimten zoals garages, werkplaatsen, fabrieken en magazijnen, waar een gerichte lichtbron noodzakelijk is.

Uitvoering in plaatijzer of aluminium, van buiten grijs- en van binnen wit gemoffeld. Toe te passen met losse apparatuur voor 40 en 65 Watt buislampen.

Geschikt voor ophanging aan kettingen of voor plafondmontage.



Armat. voor:

2 buislampen 20 Watt	No. 5501/220
3 buislampen 20 Watt	No. 5501/320
4 buislampen 20 Watt	No. 5501/420
2 buislampen 40 Watt	No. 5501/240
3 buislampen 40 Watt	No. 5501/340
4 buislampen 40 Watt	No. 5501/440

Afmetingen:

Totale lengte	20 Watt	655 mm
Totale lengte	40 Watt	1265 mm
Totale breedte		320 mm
Totale hoogte		185 mm

FLUORESCENTIE HORIZONTALE ARMATUREN

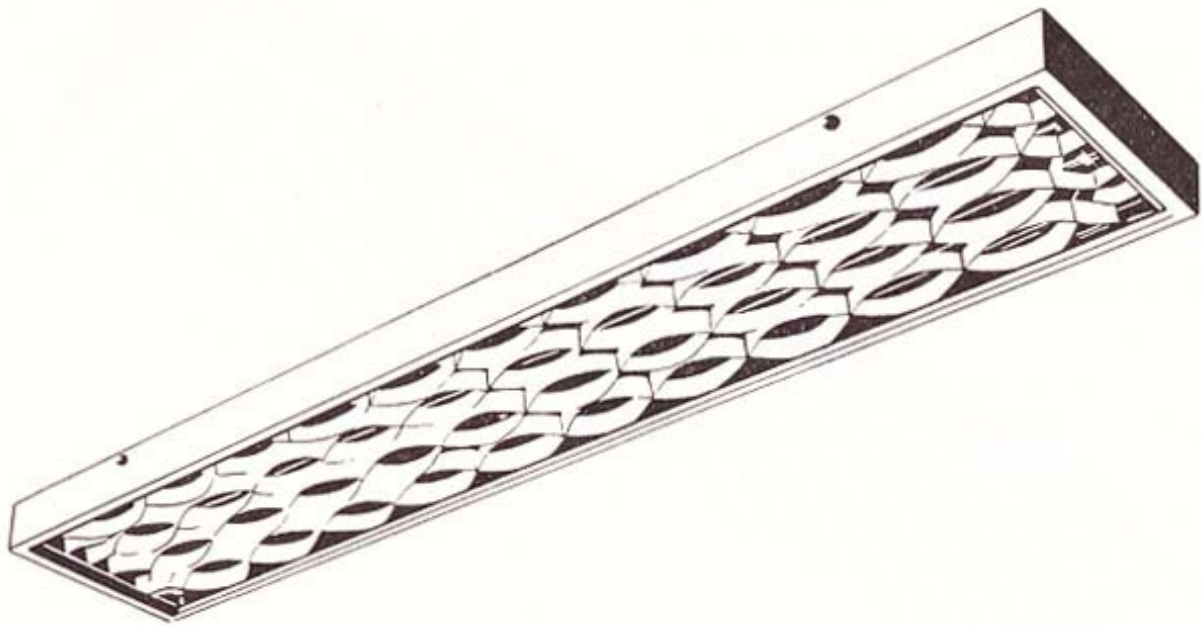
Teneinde aan de wensen der overheidsbedrijven tegemoet te komen wordt dit type armatuur voor buislampen 20 en 40 Watt geleverd.

Toepassing vindt plaats:

- a. met behulp van twee of vier klemhaken (2 H of 4 H) als OVERSPANNING.
- b. met gassok of slobgaten VOOR BEVESTIGING AAN LICHTMASTEN OF MUUR-RAMEN.
- c. met BEVESTIGINGSSYSTEEM VOLGENS SPECIALE WENSEN VAN DE AFNEMERS.

Het geheel is volkomen stof-, druij- en spatwaterdicht. De perspex ruit is in rubber in het afschermraam gevat. Dit raam wordt in rubber in de bovenkap aangetrokken, door middel van 4 onverliesbare vleugelmoeren.

De reflector, waarin voorschakelapparatuur wordt ondergebracht, kan volgens speciaal systeem, waarvoor Octrooi is aangevraagd, verwijderd worden, teneinde contrôle of reparatie mogelijk te maken.



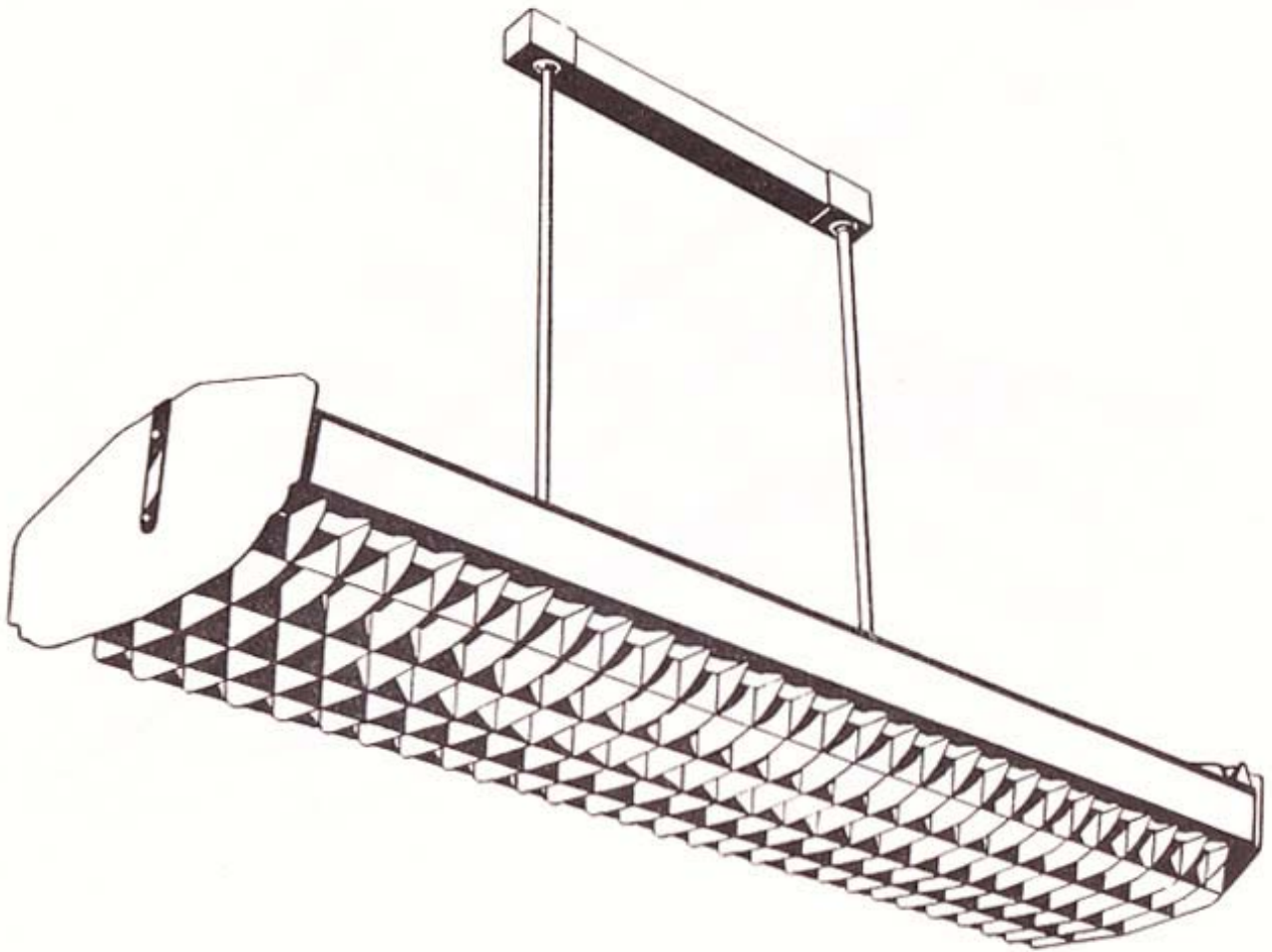
No. 5509

Dit ornament, uitgevoerd in ivorgemoffeld metaal, kan als plafonnier en aan pendels toegepast worden.

Het louvere is in standaarduitvoering vervaardigd van aluminium, doch is ook te leveren in perspex. Voor elk modern kantoor of winkel is dit type door de strakke vorm, alsmede door het grote lichtrendement zeer geschikt.

Het lichtrooster is geheel scharnierend; montage in ononderbroken rijen is mogelijk.

Toe te passen met 2-lamps montagebalk.



No. 55010

Dit type leent zich bij uitstek voor ruimten, waar een groot lichtrendement noodzakelijk is, doch tevens een decoratieve vorm van ornament wordt gewenst, bijv. showrooms, winkels, kleine kantoorruimten e.d.

Alle metaaldelen zijn ivoorkleurig gemoffeld.

In het ornament bevinden zich reeds adaptors, zodat het gemonteerd kan worden met 2 zowel als met 4 buislampen 40 Watt.

Het ornament kan als plafonnier en aan pendels toegepast worden.



No. 5507 (Inbouw ornament)

Afmeting 154 x 23 cm. 40 Watt

124 x 23 cm. 65 Watt

Dit ornament werd speciaal ontworpen voor ruimten met verlaagd plafond en voor gangen, verkoopruimten en etalages, waar ornamenten met pendels storend zouden werken.

De metaaldelen zijn wit gemoffeld; het lichtrooster is uitneembaar. De voorschakel-apparatuur wordt bevestigd bovenop de reflector, die door middel van een speciaal knevel-contact-systeem is te verwijderen.

Op deze wijze kan contrôle en uitwisseling van apparatuur en buislampen op zeer eenvoudige wijze, spanningvrij plaats vinden.

Toe te passen met 2 of 3 buislampen 40 Watt en losse voorschakel-apparatuur.

Voor speciale objecten ook voor 65 Watt lampen te leveren.